

RECUPERADOR DE CALOR

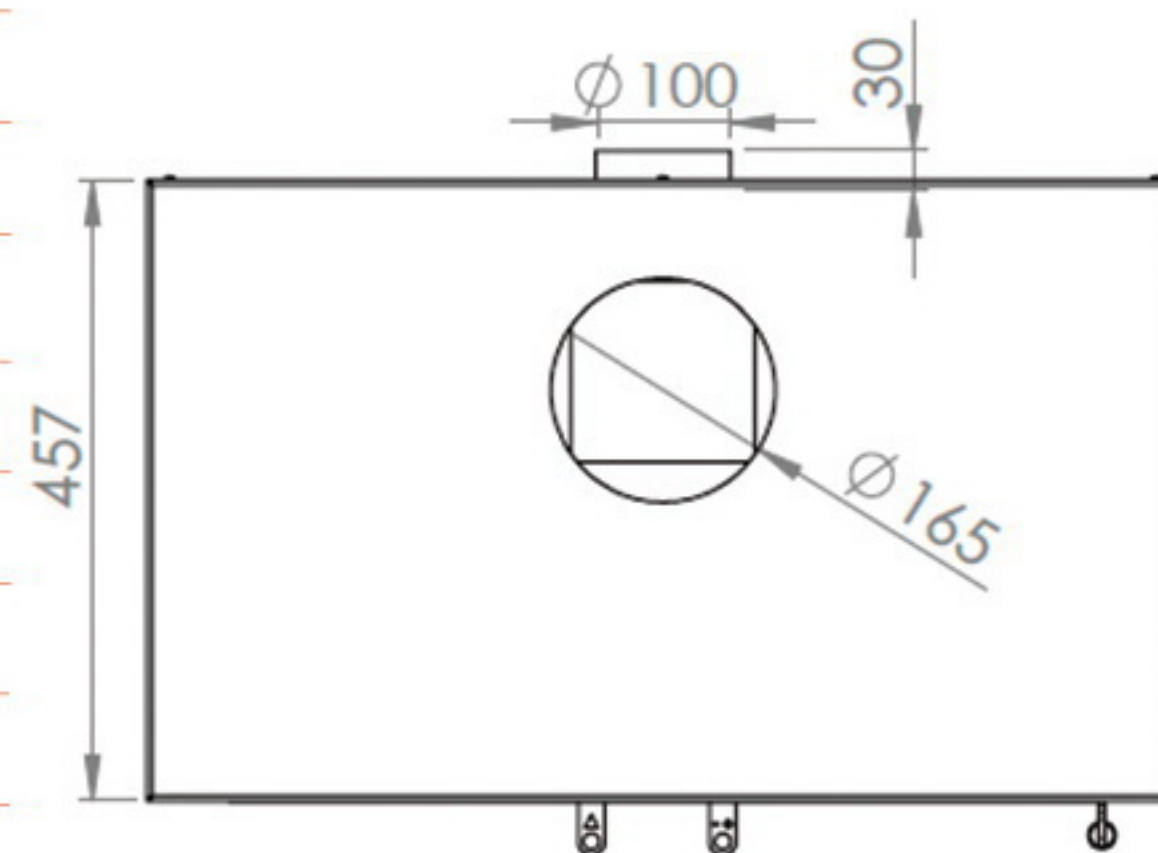
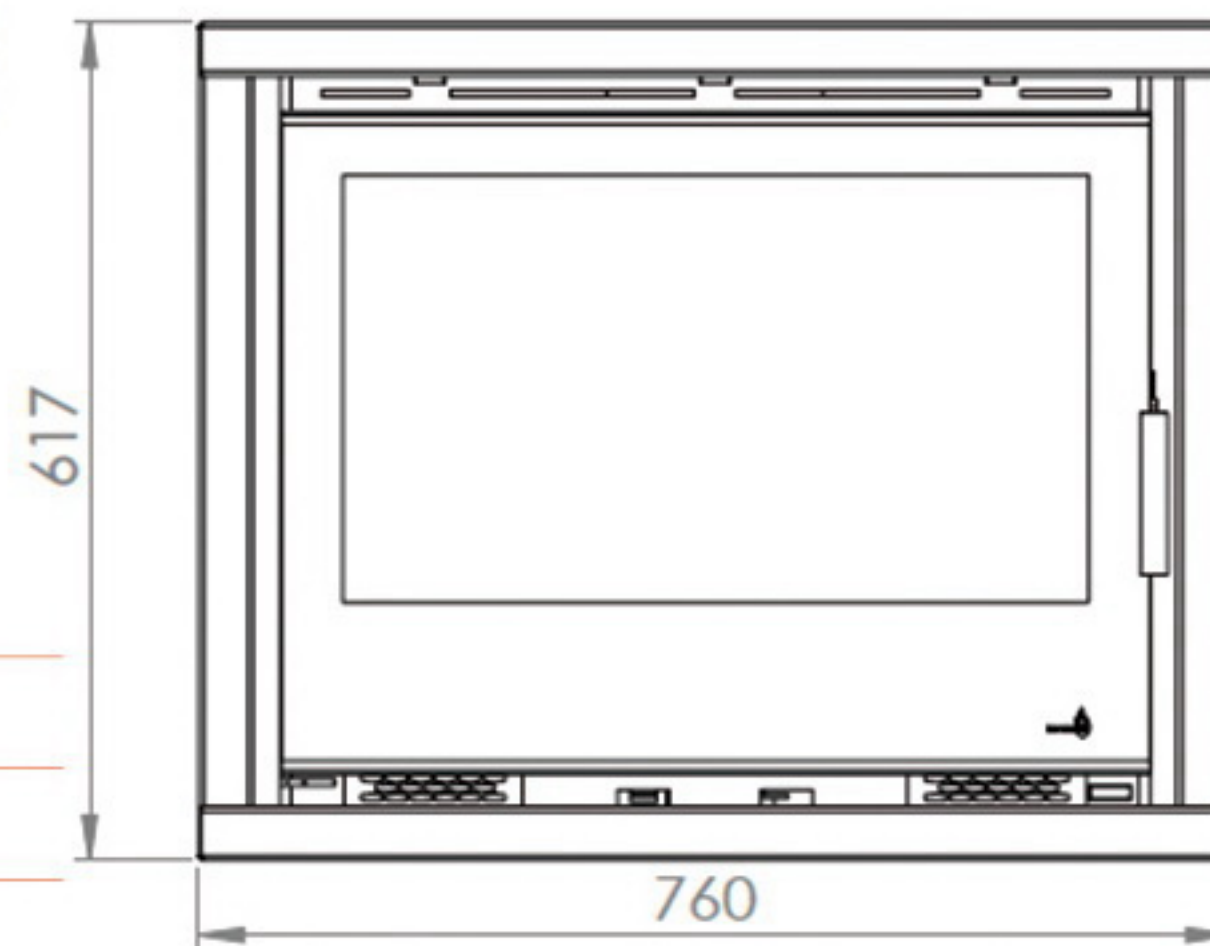
WOOD STOVES

SL 695 / SL 695 S

Caraterísticas Técnicas

Technical Features

Combustivel/ Power	Madeira (wood)
Rendimento/ Yield	77%
Potência/ Heat Output	7.3kw
Área de Aquecimento/ Heating area	269 m ³
Classe Energética/ Energy Class	A+
Peso/ Weight	94 kg
Emissão NOx/ NOx Emission ₂	82mg
Emissão CO ₂ / CO Emission	0.09%
Emissão OGC/ OGC Emission	100mg
Emissão Partículas/ Dust Emission	8mg
Consumo Médio/ Average Consumption	1.8kg



Queima Eficiente
Efficient Burning



Vidro Limpo
Clean Glass



Tecnologia de Convecção
Convection Technology



Garantia
Warranty



Homologado
Homologated
En13229/ En13240



Área Isenta
Smoke Control